

safa

הוראות הפעלה פטיפון

CA-3003

MishMish

חשוב ביותר!

לקוח יקר, תודה שרכשת פטיפון מבית SAFA.
להלן דגשים חשובים בנוגע לספק הכוח.

- יש להשתמש אך ורק בספק הכוח המצורף לאריזת המוצר בלבד. אין להתשמש בספק כוח שלא אושר ע"י החברה.
- שימוש בספק כוח חלופי יכול לגרום נזק למעגל המוצר ולהוציא אותו מכלל שימוש. נזק שכזה לא יכלל באחריות.
- במידה וספק הכוח נפגע מכל סיבה שהיא, יש ליצור קשר עם החברה/היבואן וספק חדש ישלח בעלות של 75 ₪ לבית הלקוח או לתחנת שירות. מחיר זה כולל עלות שילוח.
- אלו הם נתוני ספק הכוח אשר מסופק בערכה שבידכם:

CA24W120100V
12V \ 1.0A

הוראות בטיחות למכשירי חשמל:

1. שמור והבן את כל ההוראות לפני הפעלת המכשיר.
2. שמור חוברת זאת לעיון בעתיד.
3. הקפד למלא אחר כל ההוראות הבטיחות.
4. בצע את כל הפעולות לפי הרשום בחוברת זאת.
5. שמור ממים ולחות: אין להשתמש ליד מים, במקלחת, בכיור המטבח, בבריכת השחייה כו'.
6. לפני כל טיפול וניקוי נתק את כבל החשמל מהשקע החשמלי.
7. אל תציב את המכשיר על משטח עקום ו/או לא יציב, הרדיו עלול ליפול לגרום נזק ופציעה.
8. **אזורי:** מכשיר זה יוצב במקום שלא יפריע לזרימה חופשית של האוויר סביב המכשיר לדוגמא- אין לשים את המכשיר על מיטה, ספה או משטח רך אחר. אין לשים את הרדיו בתוך ארון או כוננית ספרים סגורה.
9. חבר אך ורק למקור מתח מוכר וידוע.
10. על תיצור עומס יתר על נקודת החשמל.
11. אם המכשיר מאוכסן ללא שימוש לתקופה ארוכה, נתק אותו מזרם החשמל והוצא את הסוללות.
12. אל תנסה לטפל או לתקן את המכשיר בעצמך. במקרה של תקלה העבר את המכשיר למעבדה מוסמכת של יבואן.
13. אל תכניס עצמים לתוך פתחים במכשיר ואל תשפוך נוזלים על המכשיר וסביבתו.
14. העבר את המכשיר לתיקון מידי במקרים הבאים:
 - א. הכבל נקרע או ניזוק.
 - ב. עצמים נפלו פנימה או נזל נשפך על המכשיר.
 - ג. המכשיר נחשף לגשם או מים.
 - ד. המכשיר אינו פועל כראוי.
 - ה. המכשיר נחבל קשות או שאובחן נזק משמעותי בכסוי החיצוני.
15. **התקע הראשי:** משמש לניתוק המכשיר והוא חייב להישאר זמין. על מנת לנתק לגמרי את המכשיר מהספקת החשמל יש לנתק את התקע הראשי מרשת החשמל. אסור שהגישה לתקע הראשי תהיה חסומה והתקע חייב להיות נוח לגישה בזמן פעולת המכשיר.
16. בשימוש עם כבל מאריך יש לוודא תקינות מוליך הארקה שבכבל.

הוראות שימוש ובטיחות לספק כוח:

1. וודא כי ספק הכוח מתאים למכשיר מבחינת מתח, זרם וקוטביות.
2. מנע חדירת מים או לחות.
3. הרחק את הספק מטמפרטורות קיצוניות כגון ליד רדיאטור או תנור חם או מקום החשוף לקרינת שמש.
4. הרחק מנרות דולקים, סיגריות וסיגרים דולקים, להבה גלויה וכו'.
5. מנע נפילת עצמים או התזת נוזלים כולל חומצות כלשהן, על הספק.
6. אל תנתק את ספק הכוח מהשקע על ידי משיכת הכבל. אחוז בספק ומשוך בתקע.
7. וודא שהכבל מונח כך שלא יהווה סכנה שיידרכו עליו או יכשלו בו.
8. תקע ההזנה צריך להיות במקום זמין ונוח לניתוקו מהחשמל.

אזהרה:

1. אין להחליף את כבל ההזנה בתחליפים לא מקוריים, חיבור לקוי עלול לגרום להתחשמלות המשתמש.
2. בשימוש עם כבל מאריך יש לוודא תקינות מוליך הארקה שבכבל.
3. מיועד לשימוש פנימי בלבד.

הוראות בטיחות חשובות:

1. קרא והבן את כל ההוראות הבטיחות וההפעלה לפני הפעלת הרדיו.
2. שמור את ההוראות: יש לשמור את ההוראות הבטיחות וההפעלה לשימוש בעתיד.

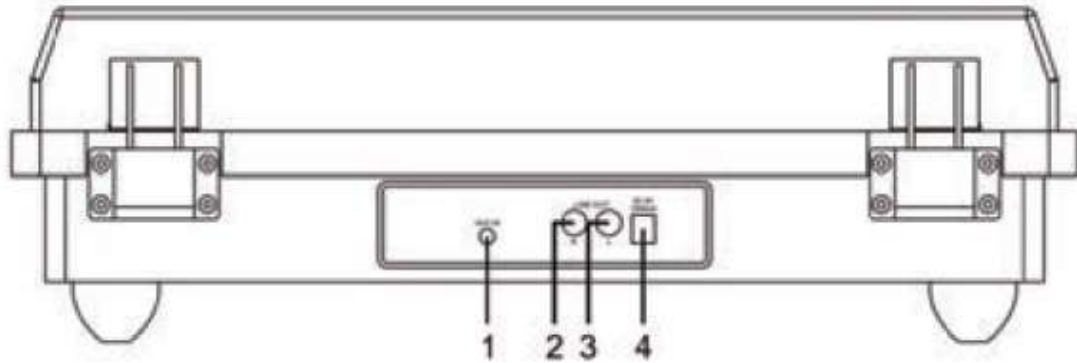
3. הקפד על האזהרות: יש להקפיד אחר כל האזהרות הרשומות על המכשיר ואלה שבהוראות ההפעלה. פעל על פי כל הוראות ההפעלה והשימוש.
4. מים ולחות: אין להשתמש במכשיר בסמוך למים. אל תשתמש בסמוך לאמבטיה, כיור רחצה, כיור כביסה, כיור מטבח, מרתף רטוב, בריכת שחיה וכדומה.
5. הוצא את תקע הרדיו משקע החשמל AC לפני פעולת ניקוי. לניגוב החלק החיצוני של הרדיו השתמש אך ורק במטלית יבשה.
6. אל תניח את הרדיו על עגלה, מעמד, מדף או שולחן בלתי יציבים. הרדיו עלול ליפול ולגרום לפציעה אישית ונזק לרדיו עצמו.
7. אוורור: רדיו זה צריך להיות ממוקם באופן כזה שמיקומו לא יפריע לאוורורו התקין, לדוגמה: אין להשתמש ברדיו על מיטה, ספה, שטיח או משטח רך אחר אשר עלול לחסום את פתחי האוורור. אין להניח את הרדיו בתוך ארונית אשר עלולה להקטין את זרימת האוויר או לכסותו.
8. אין להפעיל את המכשיר בסמוך למקור אש או חום.
9. הימנע משימוש או אחסון המוצר בתנאי סביבה קיצוניים. הימנע מהשאת המוצר ברכב או תחת שמש ישירה.
10. מקורות הספקת הזרם: יש להפעיל את הרדיו אך ורק באמצעות מקור זרם הנקוב על תווית הסימון. אם אינך בטוח בסוג מקור הזרם שבביתך שאל את מוכר הרדיו או את חברת החשמל.
11. כבל החשמל: יש להניח את כבל החשמל כך שלא ידרכו עליו, הוא לא ימעך ושלא יעמידו עליו חפצים, הקפד על הכבל במיוחד ליד התקעים, ליד מפצלי נוחות ולנקודה שבה יוצא הכבל מהרדיו. נתק את כבל החשמל על ידי אחיזה בתקע עצמו ולא בכבל. הפעל את הרדיו באמצעות סוג זרם מהמקור הנקוב. אם אינך בטוח בסוג מקור הזרם שבביתך שאל את מוכר הרדיו או את חברת החשמל.
12. אל תעמיס יתר על המידה את השקע החשמלי או את הכבל המאריך, התוצאה עלולה להיות סכנת שריפה או התחשמלות. לעולם אל תכניס חפצים מכל סוג שהוא דרך פתחים. חפצים אלה עלולים לגעת בנקודות שיש בהן מתח מסוכן או לגרם לקצר זה עלול לגרום לפריצת אש או להתחשמלות.
13. כאשר הרדיו נשאר ללא השגחה או ללא שימוש לתקופת זמן ארוכה נתק אותו מהשקע החשמלי בקיר. דבר זה ימנע נזק שעלול להיגרם מברק או פרצי מתח.
14. כאשר הרדיו נשאר ללא השגחה או ללא שימוש לתקופת זמן ארוכה הוצא את הסוללות, אחרת הסוללות עלולות לנזול ולגרום נזק לתיבת הרדיו.
15. אל תנסה לטפל במכשיר בעצמך. הסרת המכסה עלולה לחשוף אותך למתחים מסוכנים ותבטל את תוקף האחריות, הפנה את כל הטיפולים אל אנשי מקצוע ושרות מיומנים.
16. הכנסת חפצים ונוזלים: לעולם אל תדחף חפצים או כל דבר דומה אל תוך רדיו זה דרך אחד הפתחים, מאחר שאלה עלולים לגעת בנקודות מתח מסוכן וכתוצאה מכך לגרום להתלקחות, אש או לקצר חשמלי. לעולם אל תשפוך נוזל מכל סוג שהוא על המוצר.
17. המכשיר יטופל על ידי אנשי שירות מיומנים כאשר:
 - א. כבל הספקת הזרם או התקע ניזוקו.
 - ב. חפצים נפלדו לתוך הרדיו או שנשפכו לתוכו נוזלים.
 - ג. הרדיו נחשף לגשם או מים.
 - ד. הרדיו אינו פועל באופן נורמאלי או מפגין סימנים ברורים לשנוי בביצועיו.
 - ה. הרדיו נפל ותיבת הרדיו ניזוקה.
18. יש להשתמש רק באביזרים שאושרו על ידי היצרן.
19. אין לבצע כל שינויים באנטנה או במכשיר.
20. המכשיר מיועד לשימוש פנימי בלבד.

Safety Ver_201412.2

תכולת האריזה:

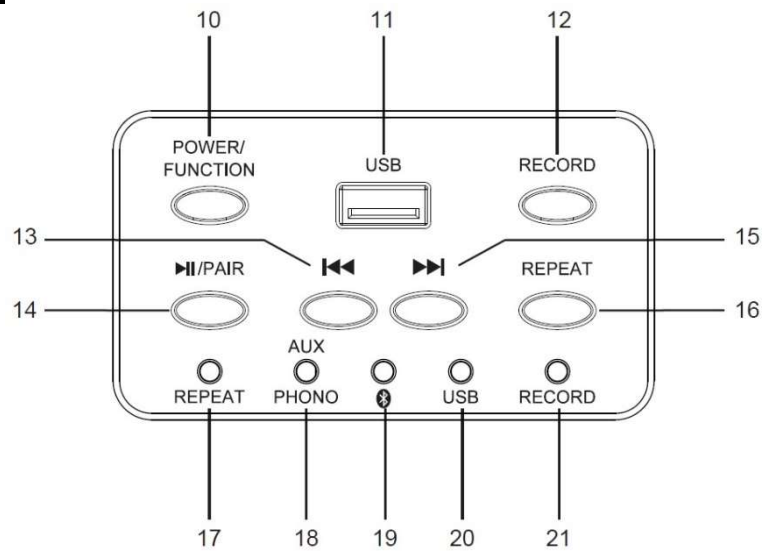
- יחידה ראשית
- מתאם מתח
- הוראות שימוש

לוח אחורי:



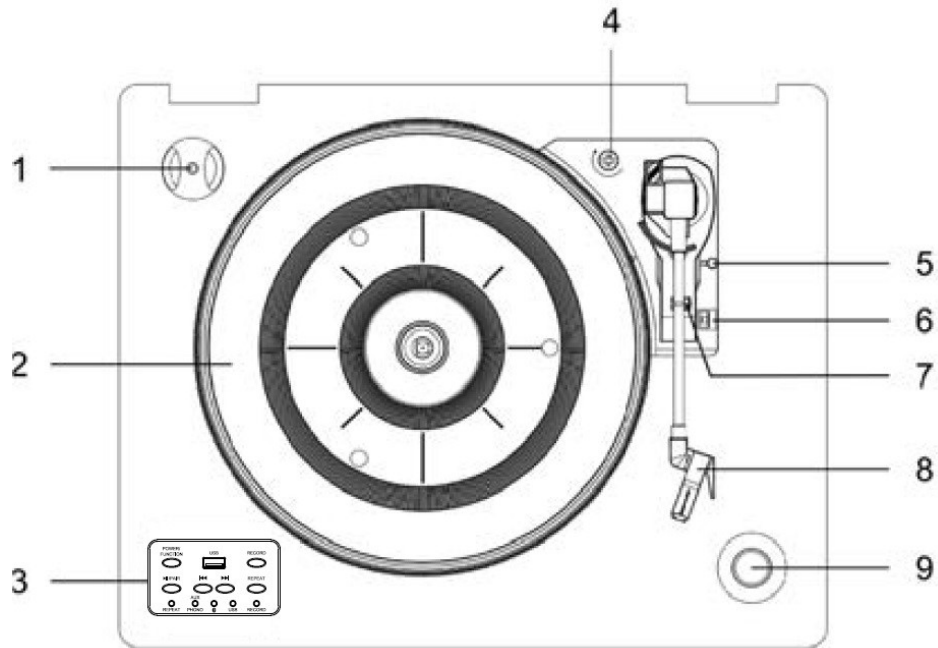
- .1 AUX IN
- .2 LINE OUT R
- .3 LINE OUT L
- .4 DC 12V/1000 mA

לוח קדמי שמאלי:



- .10 כפתור הדלקה
- .11 שקע USB
- .12 כפתור הקלטה
- .13 כפתור
- .14 כפתור PLAY\PAUSE / צימוד Bluetooth-in
- .15 כפתור
- .16 כפתור מצב חזרה REPEAT
- .17 חיווי מצב חזרה REPEAT
- .18 חיווי מצב PHONO/AUX
- .19 חיווי מצב BT
- .20 חיווי מצב נגינה מ USB
- .21 חיווי מצב הקלטה

לוח המשטח המסתובב



1. מתאם 45RPM
2. משטח מסתובב
3. לוח פיקוד פונקציות
4. בורג קיבוע
5. זרוע הרמה
6. בורר מהירות (33/45/78 סיבובים לדקה)
7. זרוע נעילה
8. ראש מחט
9. כפתור סיבוב עוצמת השמע/לחצן צימוד לשידור BLUETOOTH

פירוק האריזה והתקנה:

- הוצא את היחידה בזהירות מקרטון האריזה והסר כל חומר אריזה מהיחידה
- התר את קשר שקע מתאם החשמל עד לאורכו המלא
- מקם את היחידה במקום יציב, מישורי ונוח הקרוב ליציאת חשמל ורחוק משדה מגנטי
- חבר את התקע לחשמל
- הסר את כיסוי הפלסטיק הלבן ממחט הפטיפון ע"י החלקתו בכיוון החץ
- במהלך פעולה זו שים לב למחט הפטיפון מאחר שאינה מכוסה באחריות המוצר
- הסר את החבל המסובב סביב זרוע הפטיפון
- שחרר את נעילת הזרוע

הפעלת היחידה:

- חבר את מתאם החשמל לשקע היחידה הממוקם בחלקה האחורי
- לחץ על כפתור הדלקה/STANDBY, נורית חיווי ה-LED תידלק באדום והמערכת תידלק
- כאשר סיימת להשתמש במערכת, לחץ על כפתור הדלקה/STANDBY שוב. הכיבוי מתבצע יחד עם הודעה קולית POWER OFF

שים לב:

במערכת קיימת פונקציית ErP2 המכבה את היחידה אוטומטית לאחר 8 דקות בהן לא בוצע שימוש באף אחת מפונקציות המערכת.

פעולת AUX IN:

- היחידה מספקת שקע אודיו Auxiliary לחיבור חיצוני של התקני אודיו כגון נגן MP3, נגן CD, IPOD וכדומה, כך שניתן להאזין למקורות חיצוניים באמצעות המקול המערכת.
- היעזר בכבל אודיו (אינו כלול) עם חיבור סטריאו 3.5 מ"מ בכל קצה של הכבל.
- חבר קצה אחד לשקע AUX-IN ביחידה הראשית ואת הקצה השני לחיבור שקע Line-out בהתקן.
- הדלק את שני ההתקנים.
- ניתן לשלוט בעצמת השמע ביחידה הראשית. תפעל את כל הפונקציות בהתקן כרגיל.
- שים לב שפונקציית ה-AUX-IN הינה העדיפות הראשונה. למרות שנורית החיווי של USB-MP3\PHONO\BT דלוקה, פונקציות אלה אינן פעילות כאשר פונקציית AUX-IN נמצאת בשימוש. יש לנתק את כבל ה-AUX-IN לפני שימוש בפונקציה אחרת.

שים לב:

- במידה ושקע Line-out של ההתקן החיצוני מחובר, עליך רק לווסת את עצמת הקול של המערכת.
- יש לוודא שהזרוע נעולה בכדי להימנע מנזק.
- לחץ על כפתור POWER\FUNCTION (10) לכיבוי היחידה בעת הסיום. אל תשכח לכבות את ההתקן החיצוני במקביל.

השמעת תקליטים:

- המערכת כוללת השמעת תקליטים בגודל מלא, בשלוש מהירויות (33/45/78 סיבובים לדקה) על משטח מסתובב.
- הדלק את המערכת, לחץ על כפתור POWER\FUNCTION (10) וכוון את עצמת השמע לרמה נמוכה.
- לחץ על כפתור POWER\FUNCTION (10) עד שחיווי מצב PHONO\AUX (18) ידלק.
- אנא וודא שהסרת את כיסוי הפלסטיק מהמחט ושחררת את נעילת הזרוע.
- קבע את מתג המהירות למהירות המתאימה: 33, 45 או 78 סיבובים לדקה. מקם את התקליט על משטח הסיבוב. אם אתה משמיע במהירות 45 סיבובים לדקה מקם את מתאם 45 סיבובים לדקה במרכז הציר.
- כאשר אתה בוחר להשמיע שיר מסוים, העבר את הזרוע לתקליט. משוך את ידית ה-LIFT בעדינות קדימה. הזרוע תונמך בעדינות על התקליט. השיר יושמע.
- כאשר הסתיימה השמעת השיר, משוך בעדינות את ידית ה-LIFT אחורה והזרוע תעלה בעדינות. השיר יופסק.
- כוון את עצמת השמע למצב הרצוי.
- כבה את המערכת ע"י לחיצה על כפתור POWER\FUNCTION (10).
- פתח את מכסה האבק במהלך ההשמעה.

פעולת הקלטה בפטיפון:

- הנח תקליט על המשטח המסתובב
- חבר U DISK לשקע ה-USB. לחץ על כפתור PHONO-REC, נורית החיווי האדומה תהבהב, ההקלטה תתחיל מהתקליט.
- לחץ על כפתור PHONO-REC שוב בעת סיום ההקלטה.
- לחץ על כפתור USB-MP3 כאשר נורית החיווי דלוקה, תוכל להאזין לרצועה המוקלטת על גבי ה-U DISK

שים לב:

- PHONO-REC הינה הקלטה מהפטיפון בלבד.
- PHONO-REC הינה להקלטת מוזיקה מהפטיפון באמצעות התקן דיסק.

פעולת USB:

- לחץ על כפתור POWER\FUNCTION (10) על מנת לעבור למצב USB כאשר נורית ה-LED האדומה דלוקה.
- הכנס התקן USB למערכת, הנגן יתחיל להשמיע את המוזיקה מההתקן.
- לחץ על כפתורי «» או «» ובחר את הרצועה המבוקשת.
- לחץ על כפתור ה-PLAY\PAUSE להשהיית או השמעת הרצועה.
- לחץ על כפתור STANDBY/ON לכיבוי היחידה עם הסיום.

שים לב:

- למצב נגינה מ-USB או MP3 יש פונקציית זכירת מיקום. כאשר תחבר את ההתקן בפעם הבאה הוא ימשיך לנגן מנקודת העצירה הקודמת.
- יחידה זו מאובזרת בשקע USB אשר קורא קבצי MP3\WMA המאוחסנים על USB פלאש (תואם לגרסת USB 2.0) עד 32Gb.
- למרות התאימות ל-USB 2.0 ייתכן ואחוז קטן של התקני USB פלאש לא יתאימו לקריאה, עקב יצרני USB שאינם תואמים במלואם.
- אנא וודא עצירה של המוזיקה וכיבוי היחידה לפני הסרת כונן USB על מנת למנוע נזק למערכת ולכונן.

הפעלת BLUETOOTH:

- לחץ על כפתור FUNCTION (10) בלוח הקדמי השמאלי להפעלת פונקציית BLUETOOTH, והנורית תהבהב.
- הגדר את התקן ה-BT שיאפשר חיפוש של התקנים נוספים.
- בחר את ההתקן SAFA 3003 מרשימת ההתקנים, במידה ופעולת הצירוף בין שני ההתקנים עברה בהצלחה, יישמע אות בצליל דינג דונג.
- האזן למוזיקה בהתקן בהנאה.

שים לב:

- בפעם הבאה שתפעיל את ההתקן הוא יתחבר באופן אוטומטי להתקן האחרון שאליו הוצמד. במידה ולא התקיים חיבור בין ההתקנים באופן אוטומטי תצטרך לבצע את הפעולה שוב.
- במידה והינך משתמש בטלפון חכם כ- BLUETOOTH, המוזיקה תושקע בעת קבלת שיחה. לאחר סיום השיחה ההשמעה תימשך באופן אוטומטי.

הפעלת LINE OUT:

- המערכת כוללת סט של שקע LINE OUT המאפשר לך לבצע השמעה מ-USB, BT, MP3 והפטיפון של המערכת להתקן השמעה חיצוני.
- הכנס כבל אודיו (אינו כלול) לשקע ה-LINE OUT המתאים.
- תפעל את היחידה כרגיל.
- במטרה להשיג איכות קול טובה ביותר, מומלץ לכוון את עצמת השמע לנמוכה ביותר.
- ניתן להאזין ברמקולי ההתקן החיצוני, לקול מהיחידה.

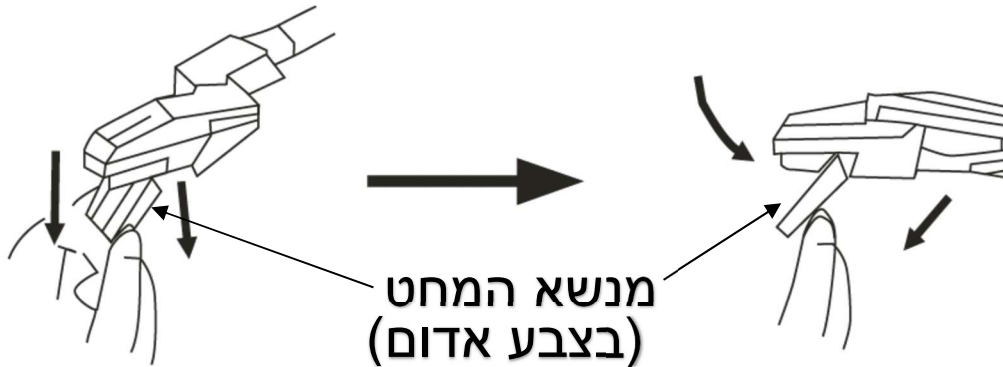
שידור BLUETOOTH:

- לחץ על כפתור עצמת השמע למשך 2-3 שניות.
- נורית החיווי 'BT' תהבהב והמכשיר ינסה להתחבר לרמקול ה-BLUETOOTH הקרוב, בהנחה שהוא נמצא במצב גלוי.
- כאשר החיבור יצליח, נורית החיווי תידלק בצבע אדום.
- אם ברצונך לנתק את השידור, לחץ שוב על כפתור עצמת השמע למשך 2-3 שניות.

חלפת מחט:

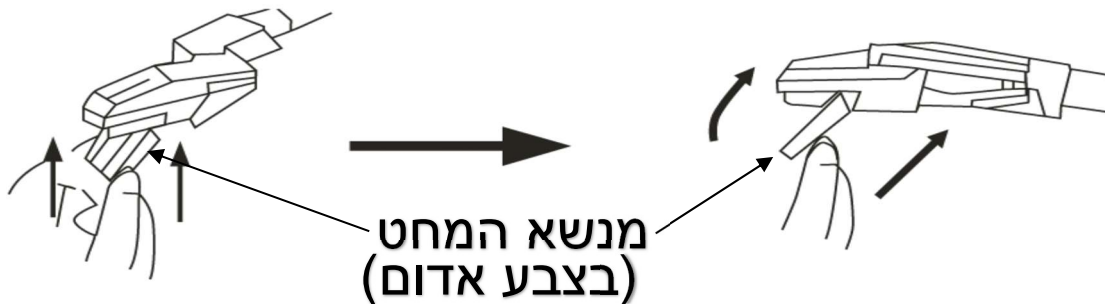
חשוב מאוד: אין ליצור מגע ישיר עם המחט עצמה

1. הרם את הזרוע בעדינות.
2. בקצה הזרוע, יש למקם את קצות הציפורניים בין הראש לבין מנשא המחט (בצבע אדום) ולמשוך בעדינות על מנת להפריד בין מנשא המחט (בצבע אדום) לבין הראש – כמתואר



באיור הנ"ל:

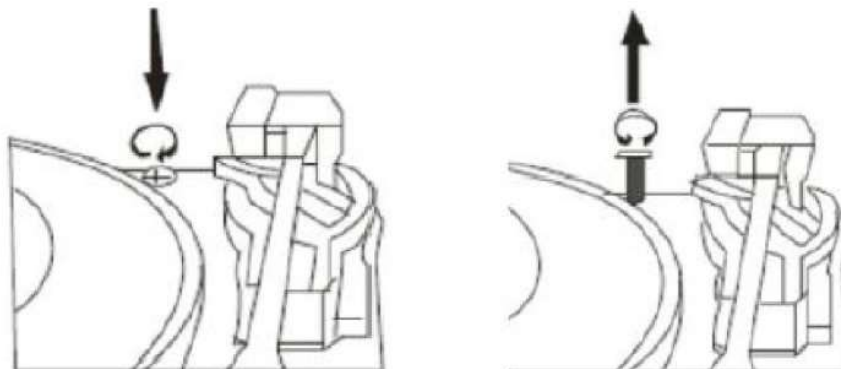
3. נתק בעדינות את מנשא המחט (בצבע אדום) מהראש
4. מקם בעדינות את מנשא המחט (בצבע אדום) החדש במקום מנשא המחט (בצבע אדום) הישן. לאחר מכן, אחוז את מנשא המחט (בצבע אדום) בשתי אצבעות ודחף אותו בעדינות כלפי מעלה ופנימה עד שמנשא המחט יחזור למקומו כמתואר באיור הנ"ל:



הזזת המכשיר:

חשוב!

על מנת להגן על הפטיפון מנזק במהלך העברתו/הזזתו, ממוקם בורג בחלק העליון הימני של המשטח המסתובב. לפני ההשמעה, היעזר במברג לסיבוב הבורג עם כיוון השעון עד הסוף בכדי לשחרר את הפטיפון מנעילה. בכדי לנעול את הפטיפון שוב לתזוזה, סובב את הבורג נגד כיוון השעון.



הטיפול בלוח העץ ומכסה האבק:

- יש לטפל ביחידה כבכל רהיט אחר.
- ניתן לנגב את האבק שהצטבר על המכסה באמצעות סמרטוט רך ללא גירוי.
- במידה ומכסה האבק יתלכלך בטביעות אצבע, תוכל להשתמש בספריי תעשייתי באיכות טובה לפוליש.
- אנו ממליצים להשפריץ את הספריי על בד ולא ישירות על הלוח.

טיפול ותחזוקה:

להחלפת המחסנית מהזרוע עקוב אחר ההנחיות הבאות:

- הרם בעדינות את זרוע ההרמה באמצעות היד השמאלית שלך החזק את החלק האחורי של המחסנית. לאחר מכן דחוף את המחסנית אחורה ולמטה לפי הכיוון כפי שמוצג לצד השמאלי על מנת להפריד את המחסנית מהזרוע.
- באמצעות מלקטת או האצבעות שחרר את המסוף למחסנית החדשה
- חבר את המסוף בזהירות למחסנית החדשה להתקנה מחודשת של המחסנית החדשה לזרוע. ראשית נעל את החלק הקדמי הקיצוני של המחסנית החדשה בו הזרוע.
- לחץ על הצד האחורי של המחסנית החדשה כלפי מעלה לנעילתו בזרוע.

זהירות: אנה היזהר לפגוע במחט במהלך החלפת המחסנית

מפרט:

מפרט

מתח הפעלה	12V / 1000mA
מפרט Bluetooth	גירסא 3.00
אחסון מתמשך	USB
כוח יציאה	2 x 5W RMS
גדלים (אורך* רוחב* גובה)	135* 360* 135.5 מ"מ
משקל היחידה	4.38 ק"ג

מפרטים ופונקציות נתונים לשינוי ללא הודעה. הדבר קשור לפיתוח ושיפור ההתקן.

תעודת אחריות

1. אחריות זאת תהיה בתוקף אך ורק בצירוף חשבונית הרכישה. תעודה זו חייבת להיות חתומה ע"י המפיץ המורשה. למען הסר ספק מובהר בזאת כי ללא החשבונית והחותמת לא נעניק שרותי תיקונים בתקופת האחריות.
2. אם מתחייבים לתקן את המכשיר ולהחליף כל חלק אשר יראה לם פגום, ואשר לפי שיקול דעתם הבלעדי נפגם כתוצאה מייצור פגום, בתנאי שימוש ביתיים ובהספקת חשמל סדירה. לצורך כתב אחריות זה לא יכלול המונח "חלק", חלקי פלסטיק, בקליט, גומי או זכוכית וכן אינם כולל חלקי פח או פגיעות צבע לרבות כבלים חשמליים ותקעים.
3. בלי לפגוע בכלליות האמור לעיל, לא תחול עלינו כל אחריות בגין תעודה זו במקרים הבאים:
 - א. נזק או ליקוי שנגרמו כתוצאה מנפילה, שבר, סח עליון (לרבות רעידת אדמה, שיטפונות, פגיעת ברק או מעשה מלחמה) או משימוש במכשיר בניגוד להוראות השימוש שנמסרו לקונה.
 - ב. נזק או ליקוי שנגרמו כתוצאה מרשלנות או הזנחה של המחזיק במכשיר, לרבות זדון. וכן נזק שנגרם עקב חילול של סוללות בתוך המכשיר או זיהומו באבק, בחול, במים או ע"י החדרת שמן מכל סוג שהוא למכשיר.
 - ג. במקרה של טיפול או תיקון או שינוי שנעשו לא ע"י מי שהוסמך על ידנו.
 - ד. נזק שנגרם עקב חיבור למחשב עם וירוס שפוגע בתוכן ההפעלה.
 - ה. במקרה של שינוי או מחיקה או הסרה של פרט מפרטי המכשיר או מספר ממספריו או כל שינוי שהוא בפרטי תעודה זו ללא אישור החברה.
 - ו. אחריות זו אינה כוללת חלקים המתבלים מטבעם וכמו כן אינה כוללת: שנאים, כבלים, אוזניות, ראשים, סוללות, אנטנות, קלטות וכל אביזר נלווה כל שהוא.
 - ז. נזקים או ליקויים אשר יגרמו עקב שימוש לא נכון או שילוב לא נכון בין המכשיר למכשיר אחר או כתוצאה משימוש בחוטי חיבור לא מתאימים.
 - ח. נזקים או ליקויים אשר נגרמו כתוצאה מתקלות או שיבושים ברשת החשמל לרבות מתח יתר או חסר.
4. על הלקוח להביא או לשלוח את המכשיר אל המעבדות שכתובותיהן רשומות להלן. המשלוח הוא על חשבון הלקוח ובאחריותו.
5. על הלקוח להביא עימו את תעודת האחריות החתומה ואת החשבונית. כמו כן מתבקש הלקוח לוודא בעת הרכישה כי פרטי המכשיר ומספרו תואמים לאמור בתעודה זו. במקרים של סתירה בין התעודה למכשיר לא ינתן שחת האחריות למכשיר.
6. למען הסר ספק אין אנו מקבלים על עצמנו כל אחריות למעט תיקון המכשיר בלבד ולא נישא בכל נזק אחר ישר או עקיף מכל סוג שהוא.
7. מכשיר הקלטה/נגני MP3: על הלקוח לגבות החומר המוקלט על גבי הזיכרון ורק לאחר מכן למסור את המכשיר מני מכל תוכן. כל חומר או מידע שנמצאים במכשיר יפורמטו ע"י המעבדה לצורך תיקון המכשיר.

אחריות זו בתוקף רק בצירוף חשבונית מקורית וחותמת נקודת הרכישה

מומלץ לגבות ולשמור תכנים חשובים. בהגעת המכשיר למעבדה, יימחק כל התוכן

CA-3003	דגם המכשיר:	SAFA	שם היצרן:
.....	מספר סידורי:	סוג המכשיר:
.....	תאריך הקניה:	נקנה ב:
.....			שם החנות/ מפיץ מורשה:

תקופת האחריות: 12 חודשים מתאריך הקנייה

תמיכה טכנית ומעבדת שירות: א.ט.ד. מוצרי אלקטרוניקה בע"מ * הנטר 13, אבן יהודה 4050813
טל: 09-8992223 פקס: 09-8992226

www.sangean.co.il, www.safadigital.co.il, atdsupport@012.net.il

1. תחנת איסוף בגוש דן: פונטייפ * תל-אביב, רחוב אבן גבירול 163, טל: 03-5442040
2. תחנת איסוף בשרון: מעבדת השרון * רמת השרון, רחוב אוסישקין 31, טל: 03-5477745
3. תחנת איסוף בשפלה: רונבי את ברקוביץ' * רחובות, רחוב אחד העם 11, טל: 1-700-706-709
4. תחנת איסוף בצפון: רז אלקטרוניקה * חיפה, רחוב הנביאים 19, טל: 04-8625330